

Jiskrově bezpečné izolátory

Doporučená zapojení izolátorů MM 5040 až MM 5050



Jiskrově bezpečné izolátory analogových signálů řady MM 5040 až MM 5050 jsou vybaveny univerzálními vstupy i výstupy pro připojení aktivních nebo pasivních dvou vodičových proudových obvodů. Pro úplnost katalogových údajů uvádíme na této stránce příklady zapojení různých variant obvodů proudových smyček.

Aktivní vstup izolátoru:

Pasivní zařízení (např. snímač tlaku, teploty atd.) umístěné v prostředí s nebezpečím výbuchu je připojeno k aktivnímu vstupu izolátoru.

Pasivní vstup izolátoru:

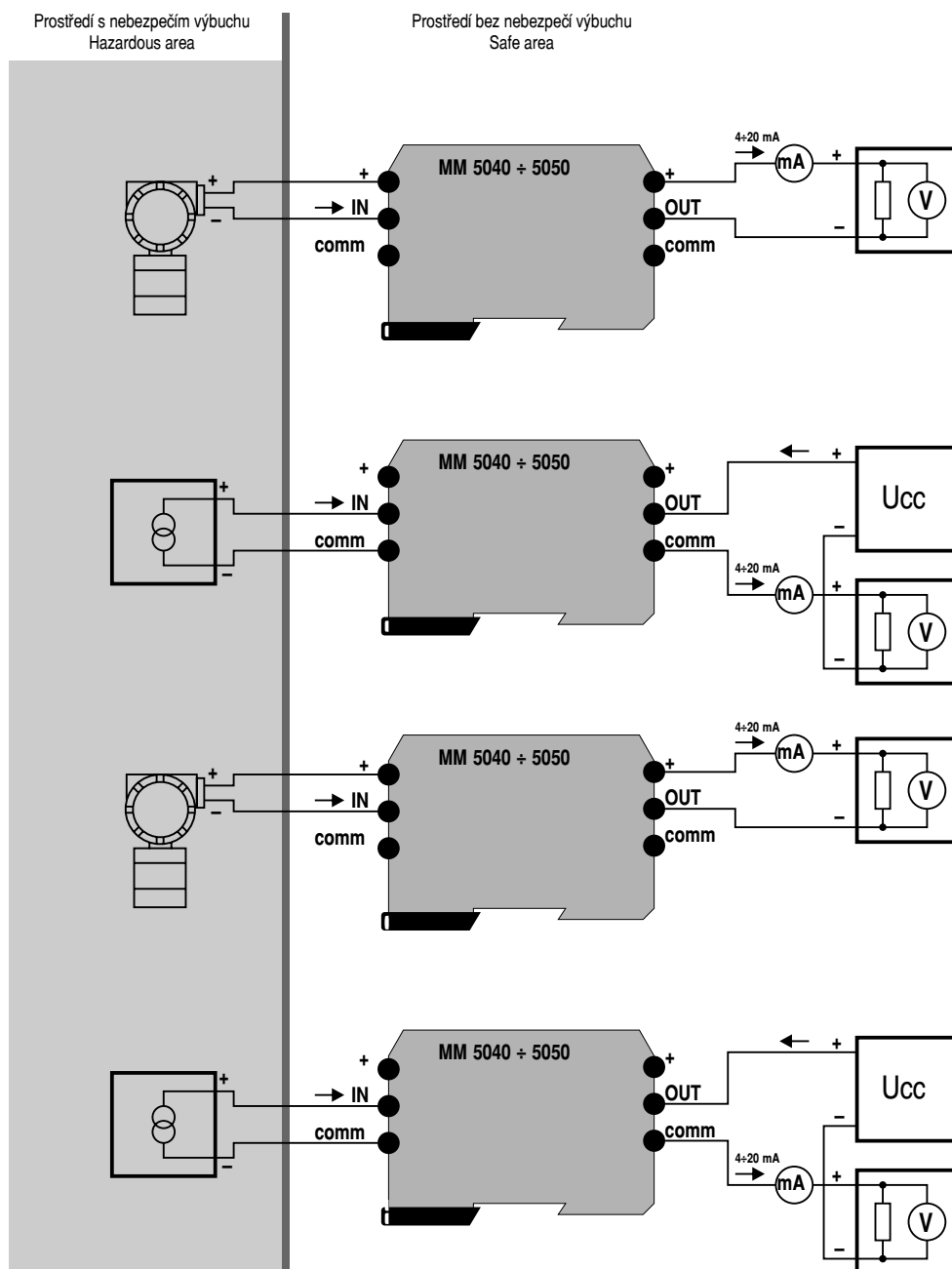
Aktivní výstup jiskrově bezpečného zařízení s vlastním zdrojem energie (např. radarový měřič vzdáleností) je připojen k pasivnímu vstupu izolátoru.

Aktivní výstup izolátoru:

Aktivní výstup izolátoru je připojen k pasivnímu vstupu následného vyhodnocovacího zařízení, který je tvořen snímacím odporem.

Pasivní výstup izolátoru:

Pasivní výstup izolátoru je připojen k aktivnímu vstupu následného vyhodnocovacího zařízení, který je tvořen snímacím odporem v sérii s vlastním napájecím zdrojem.



Upozornění:

Zkontrolujte kompatibilitu bezpečnostních parametrů návazných zařízení! Přesvědčte se, že vámi uplatňovaná aplikace je jiskrově bezpečná! V případě nejasností kontaktujte technickou podporu MM Group, s.r.o. !